

It_ Una macchina a tavola rotante robusta, affidabile e semplice da capire, per avvolgere pallet con film estensibile. La macchina viene prodotta secondo le vostre esigenze.

En_ A compact, high-performance rotating-arm machine to wrap pallets with stretch film. Reliable, simple and robust construction. Machines are produced to meet customer needs.

Fr_ Une machine à table tournante robuste, fiable et simple à comprendre, pour banderoler des charges palettisées sous film étirable. La machine est produite en fonction de vos nécessités.

De_ Die robuste und zuverlässige vollautomatische Dreharm-Stretchwickelmaschine mit geringem Platzbedarf und hoher Leistung. Die Maschine wird je nach kundenspezifischen Anforderungen produziert.

Es_ Máquina de brazo rotante robusta y fiable para la envoltura de palet con film extensible de espacio reducido y altas prestaciones. La máquina se fabrica de acuerdo con sus necesidades.

Ru_ Машина с поворотным столом: мощная, надежная и интуитивная для обмотки паллет в стрейч пленку. Машина производится по Вашим требованиям.



It_ Sistema di pinza taglio saldatura del film estensibile autoregolante per vari dimensioni del pallet.

En_ Film cutting, clamping and welding system automatically adjusts to various pallet dimensions.

Fr_ Système de pince, coupe et soudure du film étirable autoréglable pour dimensions de palettes variables.

De_ Selbstregulierendes Folienschnitt- und -schweißsystem, passt sich an alle Palettengrößen automatisch an.

Es_ Sistema de corte pinza soldadura del film extensible autoregurable para cualquier dimensión de palet.

Ru_ Система захвата, обрезания и припаивания стрейч пленки автоматически регулируется под разные размеры паллет.

Optional



It_ Pressore meccanico.

En_ Mechanical pressure unit.

Fr_ Presseur mécanique.

De_ Mechanische Niederhaltevorrichtung.

Es_ Prensador mecánico.

Ru_ Верхний механический прижим.



It_ Pannello di controllo con touchscreen e semplice da capire usando simboli intuitivi.

En_ The touchscreen control panel is easy to understand using intuitive symbols.

Fr_ Le panneau de commande avec écran tactile est facile à comprendre grâce à l'utilisation de symboles intuitifs.

De_ Einfach zu verstehende, intuitive Bedientafel mit Touch-Screen.

Es_ Panel de control con pantalla táctil y fácil de entender a través de símbolos intuitivos.

Ru_ Сенсорная панель управления, простая благодаря интуитивным символам.



Disponibile con 3 tipi di carrelli:

Available with 3 carriage types:

Disponible avec 3 types de chariots:

Verfügbar mit 3 Folienschlitten-Typen:

Disponibles con 3 tipos de carros:

Доступно с 3 типами кареток

EB

It_ Frizione elettromagnetica.

En_ Electromagnetic brake.

Fr_ Frein électromagnétique.

De_ Elektromagnetische Bremse.

Es_ Fricción electromagnética.

Ru_ электромагнитная муфта.

MPS Motorized Pre-Stretch

It_ Prestiro motorizzato con rapporto di prestiro intercambiabile.

En_ Motorized pre-stretch with interchangeable pre-stretch ratios.

Fr_ Pr - tirage motorisé avec rapport de pr - tirage interchangeable.

De_ Motorisch angetriebene Folienvorreckvorrichtung mit regulierbaren Vorreckkoeffizienten.

Es_ Preestirado motorizado con relación de preestirado intercambiable.

Ru_ одномоторное предварительное растяжение, коэффициент предрастяжения пленки регулируется заменой шестеренок.

MPS2 Motorized Pre-Stretch

It_ Prestiro motorizzato con rapporto di prestiro variabile a due motori.

En_ Motorized pre-stretch with pre-stretch ratio variable with two motors.

Fr_ Pr - tirage motorisé avec rapport de pr - tirage variable deux moteurs.

De_ Motorisch angetriebene Folienvorreckvorrichtung mit regulierbaren Vorreckkoeffizienten (2 Motoren).

Es_ Preestirado motorizado con relación de preestirado regulable por 2 motores.

Ru_ двухмоторное предварительное растяжение, регулируемое плавно с панели управления.

DISCOVERY A

CARATTERISTICHE TECNICHE

- Peso Max. carico: 2000 kg
- Dimensione carico: 1000 x 1200 mm
- Altezza utile di avvolgimento: 2000 mm
- Velocità max. rotazione tavola: 16 rpm
- Altezza di lavoro: 400 - 500 mm
- Potenza totale installata: 3 kW
- Tensione alimentazione: 400V-50 Hz - 3F+N+T
- Protezione macchina: IP54
- Pressione esercizio: 6 bar
- Disponibilità di vari optional.

TECHNICAL FEATURES

- Max. load weight: 2000 kg
- Load dimensions: 1000 x 1200 mm
- Effective wrapping height: 2000 mm
- Max. turntable rotation speed: 16 rpm
- Working height: 400 - 500 mm
- Total installed power: 3 kW
- Power supply: 400 V-50 Hz - 3PH+N+G
- Machine protection: IP54
- Operating pressure: 6 bar
- Various optional features available.

CARACTERISTIQUES TECHNIQUES

- Poids charge max. 2000 kg
- Dimensions charge: 1000 x 1200 mm
- Hauteur utile de banderolage: 2000 mm
- Vitesse de rotation max: 16 t/min
- Hauteur de travail: 400 - 500 mm
- Puissance totale installée: 3 kW
- Tension d'alimentation: 400V-50Hz-3F+N+T
- Protection de la machine: IP 54
- Pression de travail: 6 bar
- Différentes options disponibles.

TECHNISCHE DATEN

- Max. Tragfähigkeit 2000 kg
- Palettenmaße: 1000 x 1200 mm
- Palettenhöhe: 2000 mm
- Max. Drehgeschwindigkeit: 16 1/min
- Arbeitshöhe: 400 - 500 mm
- Installierte Gesamtleistung: 3 kW
- Speisestrom: 400 V Drehstrom-50 Hz-+N+PE
- Schutzart: IP54
- Betriebsdruck: 6 bar
- Verschiedene Optionen zur Verfügung.

CARACTERÍSTICAS TÉCNICAS

- Peso máximo de carga: 2000 Kg
- Dimensiones del palet: 1000 x 1200 mm
- Altura del palet: 2000 mm
- Velocidad máxima de rotación: 16 Rpm
- Altura de trabajo: 400 - 500 mm
- Potencia total instalada: 3 kW
- Alimentación: 400V-50 Hz - 3PH+N+G
- Protección de la máquina: IP54
- Presión de trabajo: 6 bar
- Diferentes opciones disponibles.

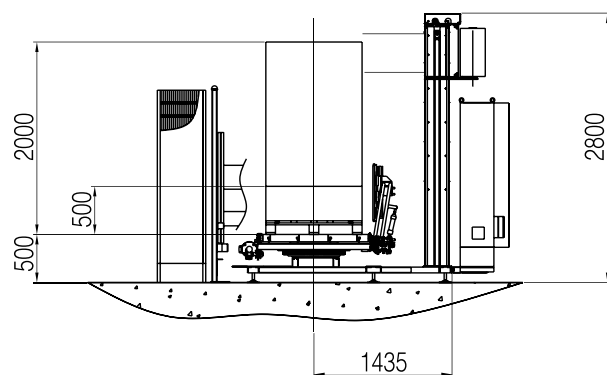
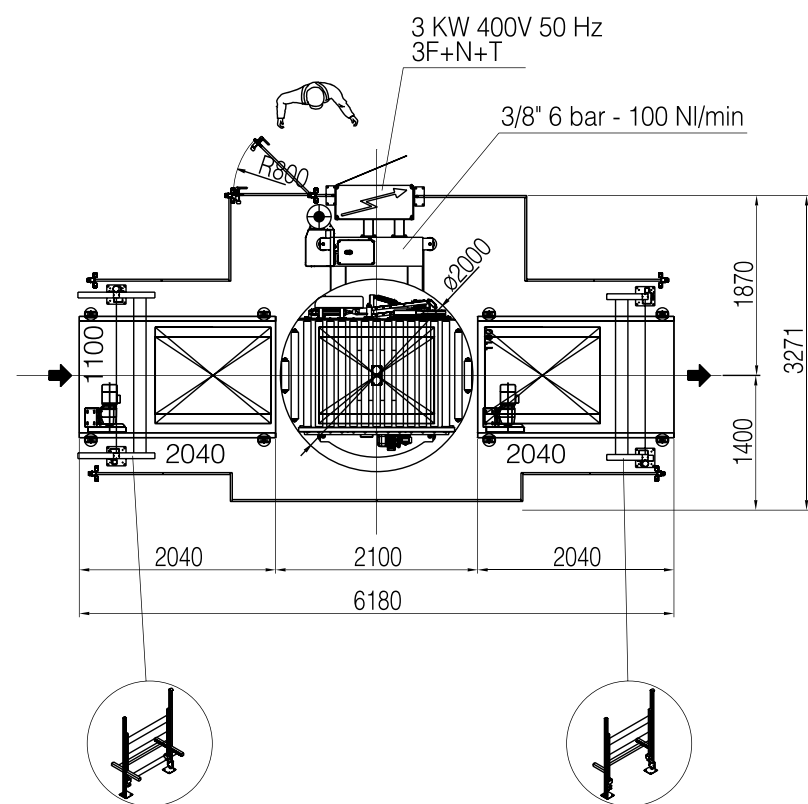
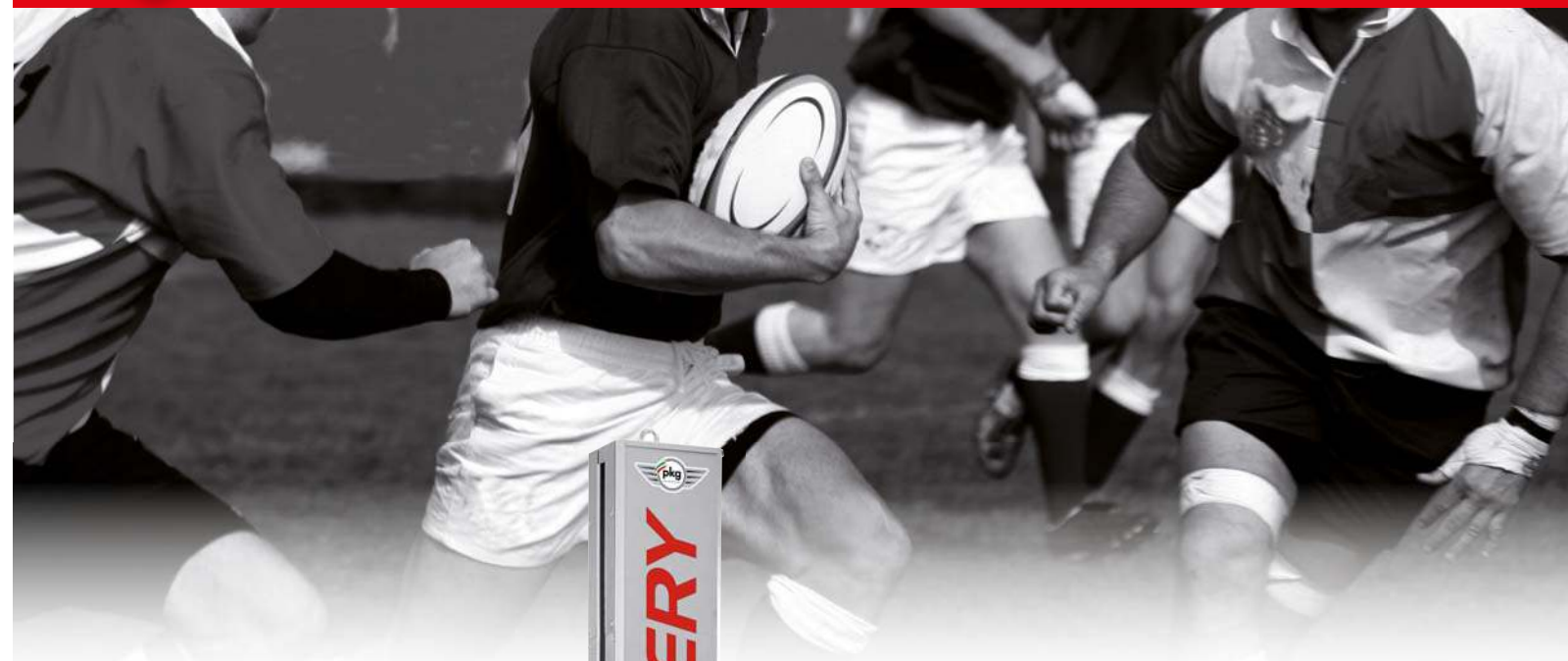
ТЕХНИЧЕСКИЕ ХАРАКТЕРИСТИКИ

- Макс. вес груза: 2000 кг.
- Макс. габариты упаковываемого груза: 1000x1200 мм.
- Полезная высота упаковываемого груза: 2000 мм.
- Максимальная скорость вращения поворотного стола: 16 об/мин.
- Высота рабочей поверхности: 400 - 500 мм.
- Установленная мощность: 3 кВт.
- Электрическое подключение: 400В-50 Гц - 3Ф+Н+З
- Электрическая защита: IP54
- Подключение сжатого воздуха: 6 бар.
- Доступны различные опции.

www.ramsstudio.sm



DISCOVERY A



UN GRUPPO A DIFESA DEI TUOI PRODOTTI

A GROUP IN DEFENSE OF YOUR PRODUCTS

UN GROUPE POUR PROTEGER VOS PRODUITS

ZUM SCHUTZ IHRER PRODUKTE

UN GRUPO EN DEFENSA DE SUS PRODUCTOS

КОМАНДА ДЛЯ ЗАЩИТЫ ТВОЕЙ ПРОДУКЦИИ



Imballaggi 2000 S.r.l

00173 Roma - Via Giusto Fontanini, 84A
Tel +39 067231257 R.A. - Fax +39 067231339
www.imballaggi2000.it

